

# Кислородные генераторы PRISM® VSA

## Кислородные генераторы вакуумной короткоцикловой адсорбции

### Проверенные универсальные решения

Кислородные генераторы ВКЦА PRISM VSA от Air Products обеспечивают надежную поставку кислорода с различной производительностью. Надежные кислородные генераторы PRISM VSA обеспечивают стабильную подачу кислорода с меньшими затратами в сравнении с поставкой жидкого продукта автомобильным транспортом. Модульная конструкция систем обеспечивает простоту установки и обслуживания, а за счет стандартных элементов системы отвечают потребностям предприятий стекольной промышленности, цветной металлургии, стальной, цементной, целлюлозно-бумажной отраслей, водоочистки, нефтепереработки, выработки энергии из возобновляемых источников и других секторов.

В системах производства кислорода PRISM VSA используются высокоэффективные патентованные молекулярные сита для избирательного извлечения кислорода из воздуха. Такие высокоэффективные фильтры позволяют значительно снизить расход электроэнергии для производства кислорода, за счет чего во многих случаях такое решение для поставки кислорода можно назвать действительно недорогим. Обладая более чем 25-летним опытом в данной области, наши технические эксперты работают вместе с клиентом, чтобы выбрать оптимальное решение для поставки газа для вашего производства.



### Характеристики и преимущества

#### Низкие капитальные вложения

- Стандартная продуктовая линейка
- Модульное исполнение
- Компактная конструкция
- Автоматизированное управление

#### Низкие эксплуатационные расходы

- Перераспределение нагрузки во время сниженного потребления экономит электроэнергию
- Для базовой установки ВКЦА не требуется техническая вода

#### Высокая надежность

- Полнофункциональное местное и дистанционное управление
- Мониторинг с автоматическим вызовом техподдержки 24/7

#### Вариативность

- Различные варианты конструкций и эксплуатационных режимов
- Возможность эффективного производства со снижением нагрузки до 50% от максимальной
- Учет требований клиента при разработке проекта
- Оптимизация под различный бюджет и инфраструктуру

#### Дополнительные возможности

- Закрытый охлаждающий контур для дожимного компрессора кислорода
- Автономная система подачи воздуха КИП
- Система пуска при пониженном напряжении в сети
- Дополнительная шумоизоляция
- Точный контроль давления
- Индивидуальное расположение элементов системы

## Описание технологического процесса

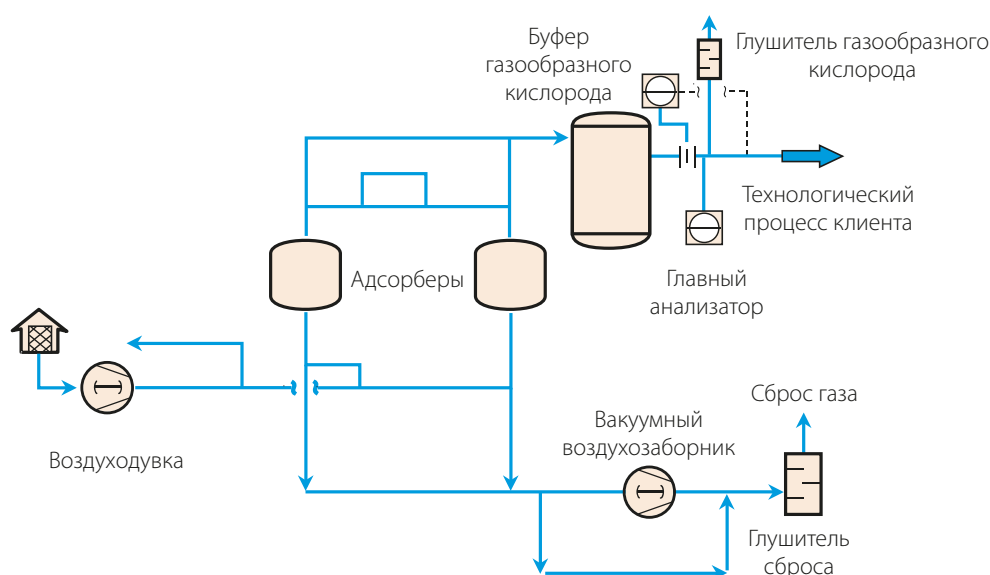
В кислородном генераторе PRISM VSA используется технология адсорбции для разделения атмосферного воздуха на два основных компонента: азот и кислород. Кислород подается на производство с указанным уровнем чистоты и под указанным давлением, а поток отработанных материалов (загрязненный азот, вода и диоксид углерода) отводится в атмосферу. В системе применяется полностью автоматизированный процесс подачи партиями, при котором адсорберы молекулярного сита ВКЦА по очереди нагнетают давление для производства кислорода, затем давление в них сбрасывается, выполняется регенерация и продувка, после чего система готова к следующему циклу. Непрерывный стабильный поток кислорода для вашего производства поддерживается с помощью

буферного резервуара для хранения кислорода для подачи в любой момент эксплуатационного цикла. В отличие от криогенного процесса разделения воздуха генератор ВКЦА работает при температуре окружающей среды, что значительно снижает потребление энергии и капитальные затраты.

## Экологичность

Производство газа на месте обеспечивает стремление клиентов к экологически безопасному производству и сокращению выбросов парниковых газов в атмосферу. Таким образом снижается стоимость транспортной составляющей поставляемой продукции, т.к. продукт производится непосредственно в форме газа, что позволяет избежать энергозатрат на сжижение. Наши технологи и инженеры постоянно разрабатывают новые решения, повышая уровень энергоэффективности наших газовых генераторов.

Рисунок 1: Технологическая схема



Для получения дополнительной информации, пожалуйста, свяжитесь с нами:

### Россия

ООО «Эйр Продактс»  
125047, РФ, г. Москва,  
улица 1-ая Тверская-Ямская, 23,  
строение 1, БЦ «Парус»,  
1 подъезд, 5 этаж  
Телефон: +7 (495) 777 03 07

Завод по производству  
промышленных газов  
346748, РФ, Ростовская область,  
Азовский район, х. Новоалександровка,  
улица Восточная, дом 3

### Узбекистан

ООО «Air Products Central Asia Group»  
100084, Узбекистан, г. Ташкент,  
ул. Амир Темур, 88А, БЦ «Симург»  
Телефон: +998 (71) 205 1655  
[uz@airproducts.com](mailto:uz@airproducts.com)

ООО «Эйр Продактс Газ»  
344000, РФ, г. Ростов-на-Дону,  
Буденновский проспект, 60,  
БЦ «Гедон», офис 301  
Телефон: +7 (863) 303 45 45

+7 (804) 333 7 000 бесплатный звонок по России  
[russia@airproducts.com](mailto:russia@airproducts.com)



tell me more  
[airproducts.ru](http://airproducts.ru)